

# CARGADOR FRONTAL TE9

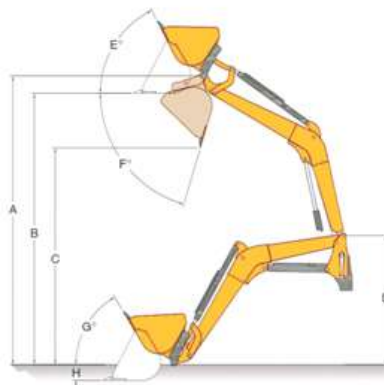


Modelos	te9	Mod	A	B	C	D	E	F	G	H	I	J	K
Caballos	60 a 90	te9	3142	2909	2295	1469	64°	75°	57°	211	2044 Kgs	-	1362 Kgs

**NOTA:** Las medidas expresadas pueden variar según el modelo y tipo de tractor.

Las mediciones se han realizado con presión de trabajo a 190 BAR y colocado el peso sobre horquilla de palets.

- I Fuerza de arranque
- J Carga útil
- K A máxima altura



Adaptabilidad a todo tipo de tractores, flexibilidad, robustez, configuran una pala con altas prestaciones.